

Marchio / Brand ZUCCHETTI

Classe / Class

ACCESSORI

SAVOIR

ZAD250

Appendiabiti. / Hook.



Appendiabiti.
Versione con rosone liscio.

Hook.
Smooth flange version.

Finiture / Finishes



Cromo / Chrome



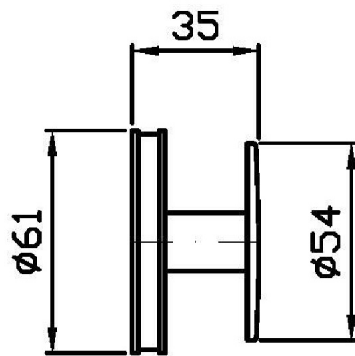
Nickel Lucido / Polished
Nickel

C8

SAVOIR

ZAD250

Disegno Complessivo / Overall Drawing



Marchio / Brand ZUCCHETTI

Classe / Class

ACCESSORI

SAVOIR

ZAD250 Pesì e Misure / Weights and Sizes

Peso (Kg) Weight (lb)	0,22 (Kg)	0,485012 (lb)
Volume (dc3) - (in3)	1,21 (dc3)	0,000074 (in3)
h (mm) - (in)	73 (mm)	2,8740173 (in)
L1 (mm) - (in)	127 (mm)	5,0000027 (in)
L2 (mm) - (in)	130 (mm)	5,118113 (in)

