

Marchio / Brand ZUCCHETTI

Classe / Class

SAVOIR

## SAVOIR

ZSA729.CN

Rubinetto incasso. / Wall valve.



Rubinetto incasso da 1/2".




1/2" wall valve.

R99779



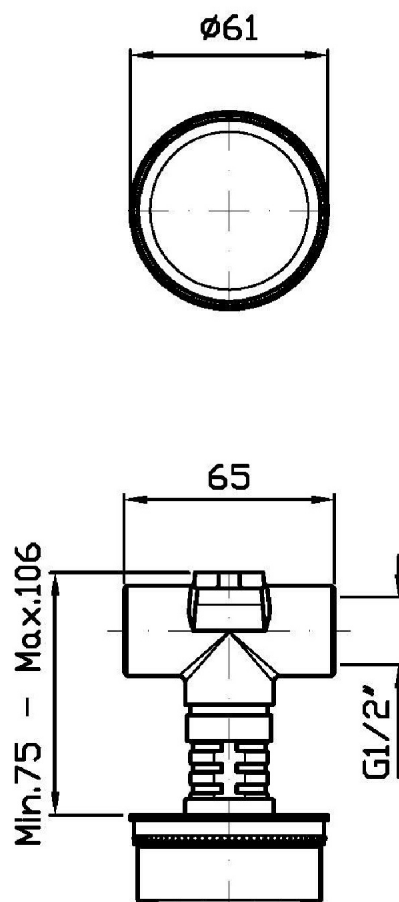
Parte incasso. / Built-in part.

### Finiture / Finishes

 CN	 CC	 CW	 GR	 CL	 CV	 C8C8
Cromo + Nero / Chrome + Black	Cromo + Cromo / Chrome + Chrome	Cromo + Bianco / Chrome + White	Cromo + Rosso / Chrome + Red	Cromo + Blu / Chrome + Blue	Cromo + Verde / Chrome + Green	Nickel Lucido / Polished Nickel
 C8W	 C8N	 C8R	 C8L	 C8V		
Nickel Lucido + Bianco / Polished Nickel + White	Nickel Lucido + Nero / Polished Nickel + Black	Nickel Lucido + Rosso / Polished Nickel + Red	Nickel Lucido + Blu / Polished Nickel + Blue	Nickel Lucido + Verde / Polished Nickel + Green		

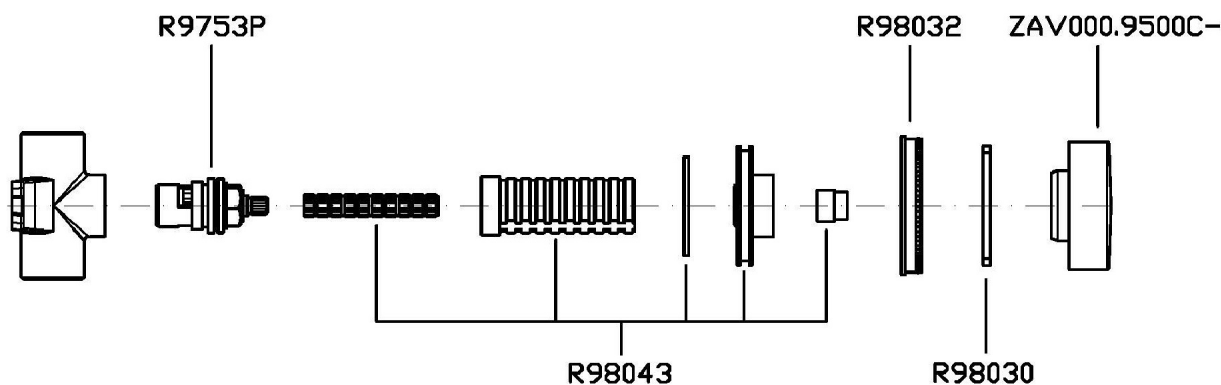
## SAVOIR

ZSA729.CN Disegno Complessivo / Overall Drawing



## SAVOIR

ZSA729.CN Esplosi / Exploded



**ZAV000.9500C- (MANIGLIA)**

SOSTITUIRE C- CON IL TIPO DI FINITURA:

CC = CROMO  
 CW = CROMO / BIANCO LACCATO  
 CN = CROMO / NERO LACCATO  
 CR = CROMO / ROSSO LACCATO  
 CL = CROMO / BLU LACCATO  
 CV = CROMO / VERDE LACCATO

**ZAV000.9500C- (HANDLE)**

REPLACE C- WITH THE TYPE OF FINISH:

CC = CHROME  
 CW = CHROME / WHITE LACQUERED  
 CN = CHROME / BLACK LACQUERED  
 CR = CHROME / RED LACQUERED  
 CL = CHROME / BLUE LACQUERED  
 CV = CHROME / GREEN LACQUERED

Marchio / Brand ZUCCHETTI

Classe / Class

SAVOIR

## SAVOIR

ZSA729.CN Certificazioni / Certifications

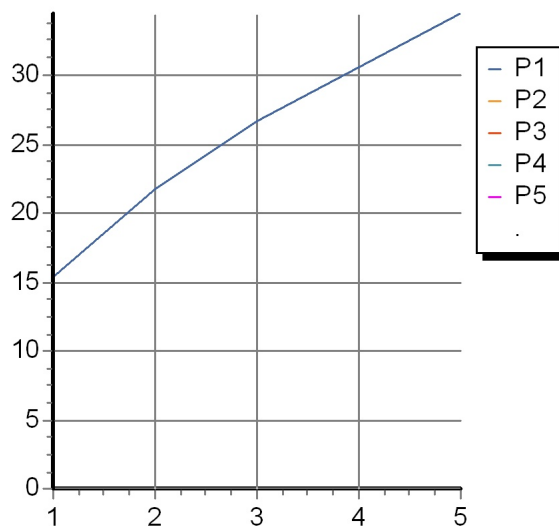
INGHILTERRA

UK APPROVAL KIWA

## SAVOIR

ZSA729.CN Portate / Flowrates (lt/min)

PRESSIONE PRESSURE	1 BAR	2 BAR	3 BAR	4 BAR	5 BAR
1 RUBINETTO APERTO <i>P1</i> STOP VALVE OPEN	15,3	21,7	26,6	30,6	34,5
<i>P2</i>					
<i>P3</i>					
<i>P4</i>					
<i>P5</i>					



## SAVOIR

ZSA729.CN Pesì e Misure / Weights and Sizes

Peso ( Kg ) Weight ( lb )	0,75 ( Kg )	1,65345 ( lb )
Volume ( dc3 ) - ( in3 )	1,21 ( dc3 )	0,000074 ( in3 )
h ( mm ) - ( in )	73 ( mm )	2,8740173 ( in )
L1 ( mm ) - ( in )	127 ( mm )	5,0000027 ( in )
L2 ( mm ) - ( in )	130 ( mm )	5,118113 ( in )

